

PRODUKTDATENBLATT

Halbrunde Dachrinne grau, braun, weiß, anthrazit RG 75, 100, 125, 150

1. Systembeschreibung:

Die halbrunden Dachrinnen von Marley werden aus schlagzähem, cadmiumfreien Kunststoff hergestellt. Sie verbinden höchste technische Anforderungen mit exklusivem Design. Die braunen halbrunden Dachrinnen und Fallrohre werden im Co-Extrusionsverfahren hergestellt. Die halbrunden Dachrinnen in grau und weiß sowie

alle anderen Zubehörteile werden aus durchgefärbten Kunststoffen gefertigt. Das gesamte Dachrinnen-System wird nur mit Steckverbindungen montiert. Es muss nicht mehr gelötet werden. Zubehörteile wie Ecken oder die Rinnen-Verbindungsschale fixieren die Dachrinne mit einem speziellen Nocke-Nut-System. Ein Auseinanderrutschen oder Verbeulen bei Temperaturschwankungen

wird dadurch verhindert. Die auf den jeweiligen Anwendungsfall abgestimmten Rinneneisen bzw. -halter erleichtern die Systemmontage. Sie sind in einem Abstand zwischen 50 und 70 cm zu befestigen und mit einer Richtschnur so auszurichten, dass die Dachrinne ein Gefälle von 2-3 cm pro 10 m Rinnenlänge aufweist (siehe detaillierte Montageanleitung).

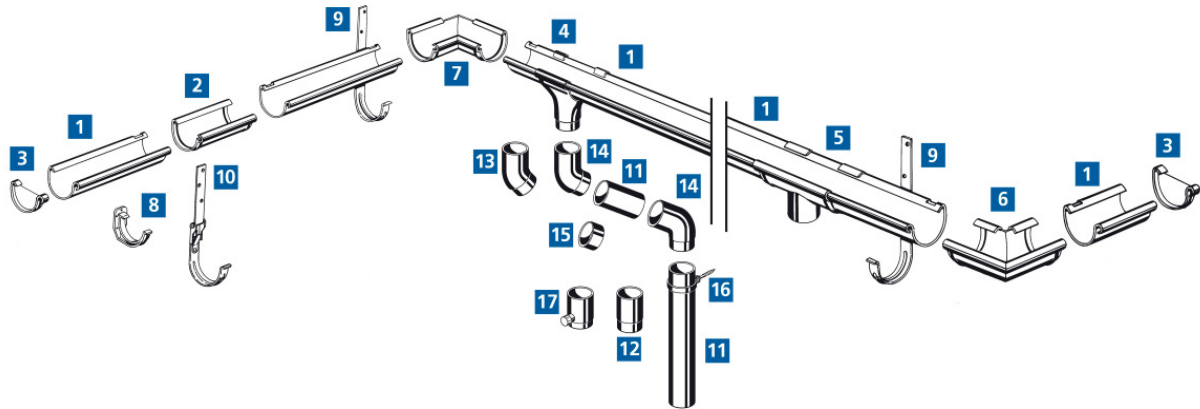
1.1 Vorteile des Systems auf einen Blick:

- enorm belastbar
- dauerhaft witterungsbeständige Farbgebung
- robuster, cadmiumfreier Kunststoff für lange Lebensdauer
- kontrollierter Dehnungsausgleich durch Nocke-Nut-System
- einfache, sichere Steckmontage (kein Löten)
- hohe Festigkeit
- reichhaltiges Zubehörprogramm

1.2 Bemessungstabelle Dachentwässerung nach DIN 18460

anzuschließende Dachgrundfläche/ Grundrissfläche in qm	Dachrinnen Richtgröße RG in mm	Fallrohr Richtgröße DN
bis 25 qm	RG 75/10-teilig	DN 53
bis 57 qm	RG 100/8teilig	DN 75
bis 97 qm	RG 125/7teilig	DN 105
bis 170 qm	RG 150/6teilig	DN 105

2. Abbildung:



3. Bauteile und Zubehör:

Dachrinnen und Zubehör RG 75, 100, 125, 150

- 1 Dachrinnen 4m, 3m, 2m und 1m
- 2 Rinnen-Verbindungsschale
- 3 Endstück für links und rechts gleich
- 4 Stützen
- 5 Trichterstützen
- 6 Außenecke
- 7 Innenecke
- 8 Kunststoff-Rinnenhalter für Stirnbrettmontage
- 9 Rinneneisen, kunststoffbeschichtet
- 10 Rinneneisen, kunststoffbeschichtet mit Drehgelenk

Fallrohr und Zubehör

- 11 Fallrohre 3m, 2,5m, 1m
- 12 Rohrmuffe
- 13 Rohrbogen 45°
- 14 Rohrbogen 67°
- 15 Bogenverbinder
- 16 Rohrschelle mit Ringschraube
- 17 Regensammler mit Überlaufstop 3/4"

Sonderzubehör (ohne Abbildung)

- 18 Laubfangkorb (schwarz) RG 70/100
- 19 Wasserablaufklappe
- 20 Traufstreifen für geneigte Dächer
- 21 Traufstreifen für Flachdächer
- 22 Laubstop (schwarz)
- 23 Tonnen-Anschluss 3/4"
- 24 Wasserhahn für Wassertonnen
- 25 Wellplattenhalter für Rinnenhalter
- 26 Regensammler-Anschluss 80/87
- 27 Reduzierstück 87 mm auf DN 75 Dichtkappe DN 75/115/147 DN 105/115/147
- 31 Sonderecken (z.B. für Dacherker)

Technische Änderungen vorbehalten.

Marley Deutschland GmbH, D-31513 Wunstorf, Telefon (05031) 53-0, Telefax (05031) 53271

PRODUKTDATENBLATT

Halbrunde Dachrinne grau, braun, weiß, anthrazit RG 75, 100, 125, 150

4. Material:

Dachrinne, Fallrohre und Kunststoff-Formteile in den Farben grau, braun, anthrazit und weiß:

cadmiumfreies Polyvinylchlorid durchgefärbt

Temperaturbeständigkeit: bis +60 °C

Frostbeständigkeit: bis -40 °C (ohne äußere Belastung)

UV-Beständigkeit: Farbänderung überschreitet nicht Stufe 3 der Grauskala (DIN EN 607)

5. Normen:

Folgende Normen gelten für das Marley Halbrund-Dachrinnen-System:

Anforderungen in Anlehnung an DIN EN 607
Begriffe und Bemessungsgrundlagen gemäß DIN 18460
Entwässerungsanlagen für Gebäude und Grundstücke gemäß DIN 1986
Rinnenhalter für Hängedachrinnen gemäß DIN EN 1462

6. Kennzeichnung:

Die Kennzeichnung befindet sich auf der Dachrinne oder den Zubehörteilen

7. Sonstiges:

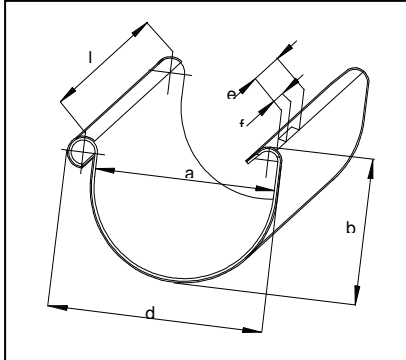
- | | |
|-------------------------------------|-------------------------------------------------------------------------------------------|
| 7.1. Qualitätsmanagement-System: | Marley Deutschland GmbH ist nach DIN EN ISO 9001 (2000) zertifiziert. |
| 7.2. Verpackungsverordnung: | Duales System: Kunden-Nr. 13109
Interseroh: Vertrags-Nr. 25027 |
| 7.3. Kreislaufwirtschaftsgesetz: | Produkte sind 100 % recyclingfähig |
| 7.4. Anwendungstechnische Beratung: | Marley Produktmanagement (Artikelbemaßungen nach Anforderung). |
| 7.5. Lieferung: | über den Handel |
| 7.6. Reparaturfreundlichkeit: | Der Austausch einzelner Teile im Marley Halbrund-Dachrinnensystem ist problemlos möglich. |
| 7.7. Reinigung und Pflege: | Das System ist pflege- und wartungsfrei. |
| 7.8. Farben: | braun RAL 8017, grau RAL 7037, weiß RAL 9001, anthrazit RAL 7016 |
| 7.9. Garantie* | 10 Jahre Marley Dachrinnengarantie |

*siehe Marley Garantiebedingungen www.marley.de

PRODUKTDATENBLATT

Halbrunde Dachrinne grau, braun, weiß, anthrazit RG 75, 100, 125, 150

Dachrinne RG 75, 100, 125, 150



Das Nocke-Nut-System bei Dachrinne und Rinnenverbindungsschale sowie bei Dachrinne und den Ecken verhindert ein Verbeulen und Auseinanderrutschen bei Temperaturschwankungen.

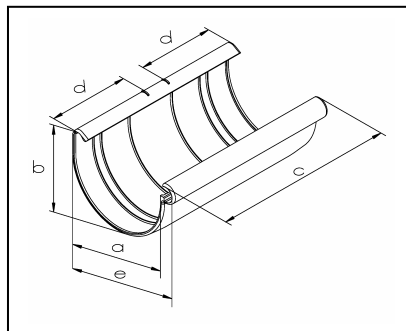
Abmessungen:

Maße (mm)	RG 75	RG 100	RG 125	RG 150
a	75	100	125	150
b	63	78	94	107
d	93	117	146	171
e	25	25	25	25
f	16	16	16	16

EAN 4002644 ...

Länge l (m)	RG 75	RG 100	RG 125	RG 150
grau	1	entfällt	070537	070551
	2	806051	070438	070452
	3	806068	070339	070353
	4	entfällt	070131	070155
braun	1	entfällt	075532	075556
	2	806082	075433	075457
	3	806099	075334	075358
	4	entfällt	075136	075150
weiß	1	entfällt	083520	083506
	2	entfällt	083483	083452
	3	entfällt	083278	083254
	4	entfällt	083223	083186
anthrazit	1	entfällt	085104	085111
	2	entfällt	085050	085098
	3	entfällt	085043	085081
	4	entfällt	085036	085074

Rinnenverbindungsschale RG 75, 100, 125, 150



Mit der Rinnenverbindungsschale lassen sich zwei halbrunde Dachrinnen verbinden (Nocke-Nut-System). Bei der Montage ist die Einstecktiefe 'd' zu beachten (siehe Montage-Anleitung).

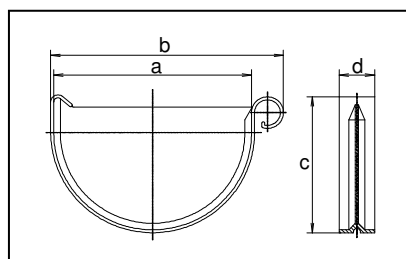
Abmessungen:

Maße (mm)	RG 75	RG 100	RG 125	RG 150
a	78	103	128	153
b	72	88	104	116
c	160	200	230	240
d	67	84	99	102
e	100	126	154	177

EAN 4002644 .

	RG 75	RG 100	RG 125	RG 150
grau	805849	070636	070650	070667
braun	805856	075631	075655	075662
weiß	entfällt	083681	083650	entfällt
anthrazit	entfällt	085128	085135	entfällt

Endstücke für links und rechts mit Dichtung RG 100, 125, 150



Mit einem Endstück lässt sich das Ende einer Dachrinne durch eine Steckverbindung verschließen. Endstücke sind nicht verwendbar bei Stützen, Eckstücken oder der Rinnenverbindungsschale

Abmessungen:

Maße (mm)	RG 100	RG 125	RG 150
a	100	125	150
b	78	94	107
c	117	146	71
d	25	25	25

EAN 4002644 ...

	RG 100	RG 125	RG 150
grau	070735	070759	070766
braun	075730	075754	075761
weiß	083766	083759	entfällt
anthrazit	085159	085166	entfällt

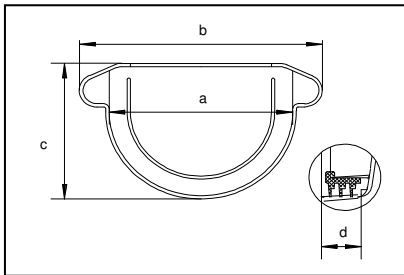
Technische Änderungen vorbehalten.

Marley Deutschland GmbH, D-31513 Wunstorf, Telefon (05031) 53-0, Telefax (05031) 53271

PRODUKTDATENBLATT

Halbrunde Dachrinne grau, braun, weiß, anthrazit RG 75, 100, 125, 150

Endstück für links und rechts mit Dichtung RG 75



Mit einem Endstück lässt sich das Ende einer Dachrinne durch eine Steckverbindung verschließen. Endstücke sind nicht verwendbar bei Stützen, Eckstücken oder der Rinnenverbindungsschale

EAN 4002644 ...

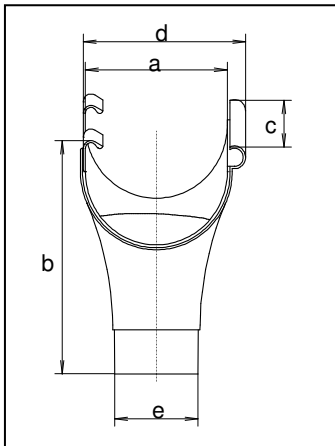
RG 75

grau	805283
braun	805344
weiß	entfällt
anthrazit	entfällt

Abmessungen:

Maße (mm)	RG 75
a	86
b	111
c	67
d	32,5

Stützen RG 75/53, 100/75



Die Dachrinne wird ungeteilt durch den Stützen geführt, wobei ein Loch für den Wasserablauf in die Dachrinne gesägt oder gebohrt wird. Der Stützen kann über eine Fallrohrmuffe mit dem Fallrohr oder direkt mit einem Bogen verbunden werden.

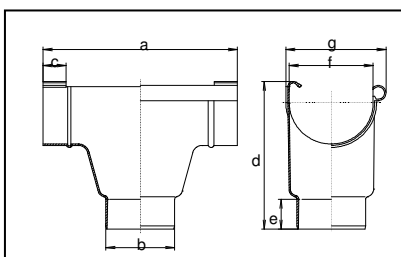
EAN 4002644

	RG/DN 75/53	RG/DN 100/75	RG/DN 125/105
grau	805290	070834	070865
braun	805351	075839	075860
weiß	entfällt	083827	083797
anthrazit	entfällt	085227	085258

Abmessungen:

Maße (mm)	RG/DN 75/53	RG/DN 100/75	RG/DN 125/105
a	77	103	128
b	153	194	179
c	150	180	250
d	90	125	153
e	Ø 53	Ø 75	Ø 105

Trichterstützen RG 125/75, RG 150/105



Die Dachrinne wird ungeteilt durch den Stützen geführt, wobei ein Loch für den Wasserablauf in die Dachrinne gesägt oder gebohrt wird. Der Stützen kann über eine Fallrohrmuffe mit dem Fallrohr oder direkt mit einem Bogen verbunden werden.

EAN 4002644 ...

	RG/DN 125/75	RG/DN 150/105
grau	070858	070872
braun	075853	075877
weiß	083780	entfällt
anthrazit	085234	entfällt

Abmessungen:

Maße (mm)	RG/DN 125/75	RG/DN 150/105
a	250	250
b	Ø 75	Ø 105
c	40	40
d	166	181
e	55	70
f	122	153
g	153	178

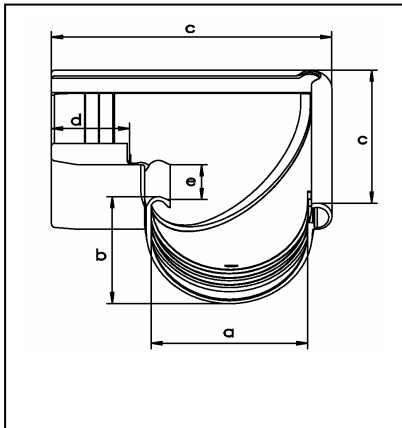
Technische Änderungen vorbehalten.

Marley Deutschland GmbH, D-31513 Wunstorf, Telefon (05031) 53-0, Telefax (05031) 53271

PRODUKTDATENBLATT

Halbrunde Dachrinne grau, braun, weiß, anthrazit RG 75, 100, 125, 150

Außenecke RG 75, 100, 125, 150



Mit der Außenecke werden (über das Nocke-Nut-System) zwei Dachrinnenenden verbunden. Bei der Montage ist die Einstecktiefe 'd' zu beachten (siehe Montage-Anleitung).

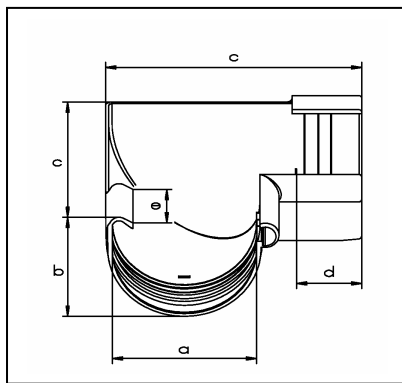
Abmessungen:

Maße (mm)	RG 75	RG 100	RG 125	RG 150
a	78	103	128	153
b	71	87	103	115
c	166	202	230	256
d	59	62	64	59
e	55	62	62	76

EAN 4002644 ...

	RG 75	RG 100	RG 125	RG 150
grau	805320	070933	070957	070964
braun	805382	075938	075952	075969
weiß	entfällt	083865	083858	entfällt
anthrazit	entfällt	085272	085289	entfällt

Innenecke RG 75, 100, 125, 150



Mit der Innenecke werden (über das Nocke-Nut-System) zwei Dachrinnenenden verbunden. Bei der Montage ist die Einstecktiefe 'd' zu beachten (siehe Montage-Anleitung).

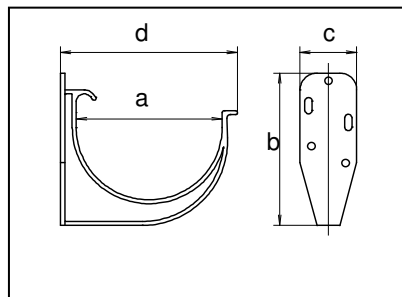
Abmessungen:

Maße (mm)	RG 75	RG 100	RG 125	RG 150
a	80	103	128	153
b	71	87	103	115
c	160	194	228	252
d	49	59	64	59
e	58	62	62	76

EAN 4002644 ...

	RG 75	RG 100	RG 125	RG 150
grau	805313	070971	070988	070995
braun	805375	075976	075983	075990
weiß	entfällt	083896	083889	entfällt
anthrazit	entfällt	085319	085326	entfällt

Rinnenhalter RG 100, 125



Die Rinnenhalter sind in einem Abstand zwischen 50 und 70 cm direkt am Stirnbrett zu befestigen und mit einer Richtschnur so auszurichten, dass die Dachrinne ein Gefälle von 2 bis 3 cm pro 10 m Rinnenlänge aufweist.

Abmessungen:

Maße (mm)	RG 100	RG 125
a	103	128
b	113	136
c	50	50
d	128	156

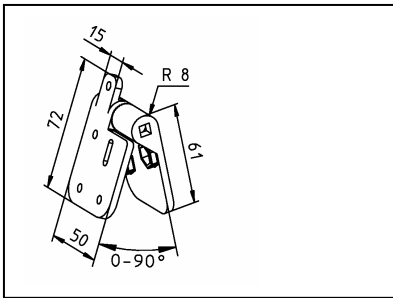
EAN 4002644 ...

	RG 100	RG 125
grau	071138	071152
braun	076133	076157
weiß	083940	083933
anthrazit	085340	085357

PRODUKTDATENBLATT

Halbrunde Dachrinne grau, braun, weiß, anthrazit RG 75, 100, 125, 150

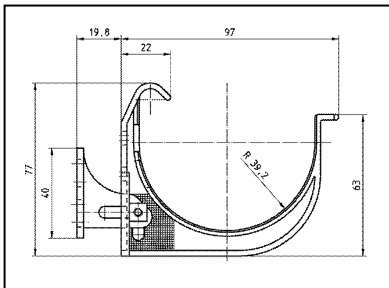
Verstellwinkel für Rinnenhalter RG 100, 125



Der neue Verstellwinkel ist speziell für die Montage von den halbrunden Dachrinnen RG 100 und RG 125, an Block- oder Gartenhäusern mit rechtwinklig zur Dachneigung angebrachten Stirnbrettern, gedacht. Der Kunde kann so die gewünschte Halbrunddachrinne von Marley einfach und schnell an sein Blockhaus montieren kann.

EAN 4002644 ...
071183

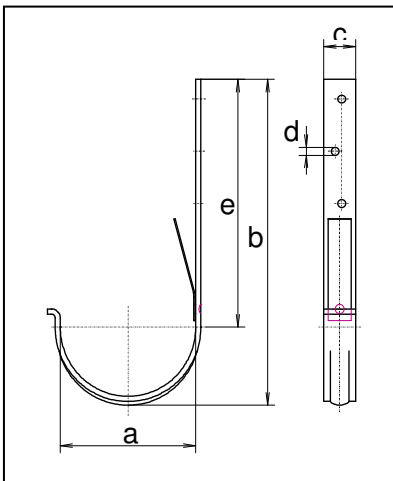
Rinnenhalter, verstellbar RG 75



Der verstellbare Rinnenhalter ist in einem Abstand zwischen 50 und 70 cm direkt am Stirnbrett zu befestigen und mit einer Richtschnur so auszurichten, dass die Dachrinne ein Gefälle von 2 bis 3 cm pro 10 m Rinnenlänge aufweist. Der Rinnenhalter kann in einem Bereich bis 25° geneigt werden.

EAN 4002644 ...
RG 75
grau 805238
braun 805245
weiß entfällt
anthrazit entfällt

Rinneneisen, verzinkt und kunststoffbeschichtet RG 75, 100, 125, 150



Dieses Rinneneisen ist in der Rinnenfarbe lieferbar. Montiert werden die Rinneneisen in einem Abstand zwischen 50 und 70 cm und mit einer Richtschnur so ausgerichtet, dass sich auf 10 m Dachrinnenlänge ein Gefälle von 2 bis 3 cm ergibt (siehe Montage-Anleitung).

EAN 4002644 ...

	RG 75	RG 100	RG 125	RG 150
grau	805252	071336	071350	071374
braun	805269	076331	076355	076379
weiß	entfällt	084022	084015	entfällt
anthrazit	entfällt	085371	085388	entfällt
verzinkt	entfällt	071237	071251	071275

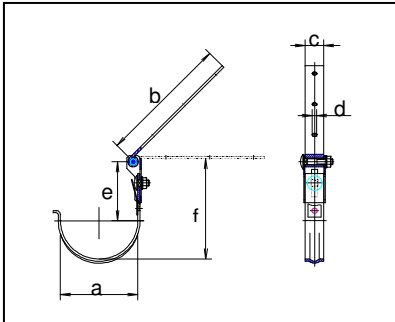
Abmessungen:

Maße (mm)	RG 75	RG 100	RG 125	RG 150
a	Ø 83	Ø106	Ø130	Ø154
b	230	247	274	294
c	25	25	30	30
d	Ø6	Ø6	Ø6	Ø6
e	190	190	205	212

PRODUKTDATENBLATT

Halbrunde Dachrinne grau, braun, weiß, anthrazit RG 75, 100, 125, 150

Rinneneisen, verzinkt und kunststoffbeschichtet RG 100, 125, 150, mit Drehgelenk



Das verstellbare Rinneneisen ist im sichtbaren Bereich in der Rinnenfarbe lieferbar. Montiert werden die Rinneneisen in einem Abstand zwischen 50 und 70 cm. Das Gefälle und die Neigung der Dachrinne ist nach der Montage einstellbar (s. Montage-Anleitung).

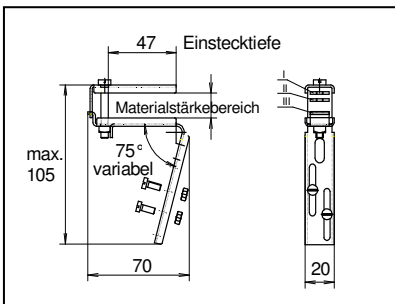
EAN 4002644 ...

	RG 100	RG 125
verzinkt	071404	071411
braun	076386	076393
weiß	083995	083988
anthrazit	085401	085418

Abmessungen:

Maße (mm)	RG 100	RG 125
a	Ø106	Ø130
b	180	180
c	25	25
d	Ø6	Ø6
e	81 (+15,-13)	81 (+15,-11)
f Mittelstellg.	139 (+15,-13)	139 (+15,-11)
f Mittelstellg.		

Well- und Stegplattenhalter, verzinkt, für Rinnenhalter RG 75, 100

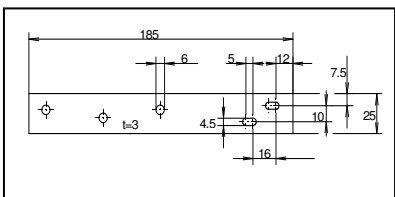


Zum Befestigen der Dachrinne bis RG 100 mit dem Rinnenhalter aus Kunststoff an Welle 8-130/3 und Profil 76/18 (kleingewellt) und an Stegdoppelplatten. Klemm-Möglichkeit für drei Materialstärkebereiche:
I bis 3,0 mm,
II bis 7,6 mm,
III bis 16,2 mm.

EAN 4002644 ...

081236

Flacheisen, verzinkt

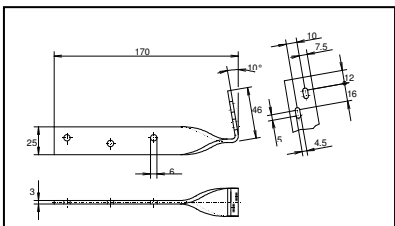


Zur Montage der RG 75 an der Dachfläche. Das Flacheisen wird mit dem Rinnenhalter verstellbar kombiniert und muss entsprechend der Dachneigung abgebogen werden.

EAN 4002644 ...

081267

gekröpftes Eisen, verzinkt



Zur Montage der RG 75 und RG 100 seitlich am Dachsparren. Das gekröpftes Eisen wird mit dem Rinnenhalter verstellbar kombiniert.

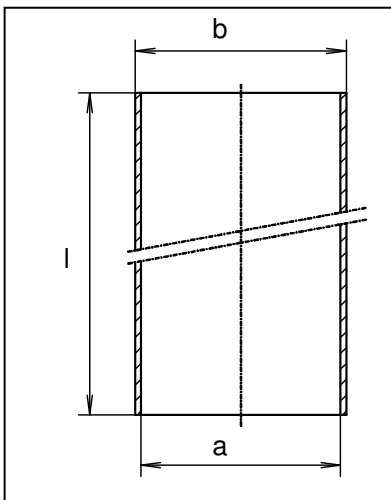
EAN 4002644 ...

081274

PRODUKTDATENBLATT

Halbrunde Dachrinne grau, braun, weiß, anthrazit RG 75, 100, 125, 150

Fallrohr DN 53, 75, 105



Fallrohre müssen mit einer separaten Rohrmuffe verbunden werden. Befestigung der Fallrohre mit Rohrschellen im Abstand von ca. 2m. Unter der Verbindung immer eine Fest-Schelle setzen.

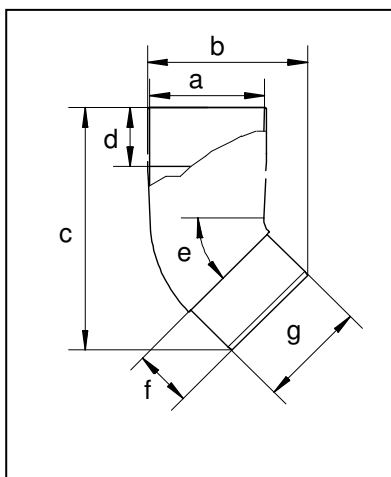
Abmessungen:

Maße (mm)	DN 53	DN 75	DN 105
a	∅ 50	∅ 72	∅ 102
b	∅ 53	∅ 75	∅ 105

EAN 4002644 ...

Länge	l (m)	DN 53	DN 75	DN 105
grau	1,0	080604	072517	072555
	2,0	080598	entfällt	entfällt
	2,5	entfällt	072319	072364
	3,0	080574	072111	072166
braun	1,0	081571	077512	077550
	2,0	081564	entfällt	entfällt
	2,5	entfällt	077314	077369
	3,0	081540	077116	077161
weiß	1,0	entfällt	084145	084077
	2,5	entfällt	084121	084060
	3,0	entfällt	084107	084053
anthrazit	1,0	entfällt	085456	085517
	2,5	entfällt	085449	085500
	3,0	entfällt	085432	085494

Bogen 45° DN 53, 75, 105



Mit Hilfe des Bogens 45° sind Verbindungen zwischen Fallrohr und Stutzen oder zwischen zwei Fallrohren möglich. Zur Verbindung von zwei Bögen muss ein Fallrohrstück oder der Bogenverbinder zwischengesetzt werden.

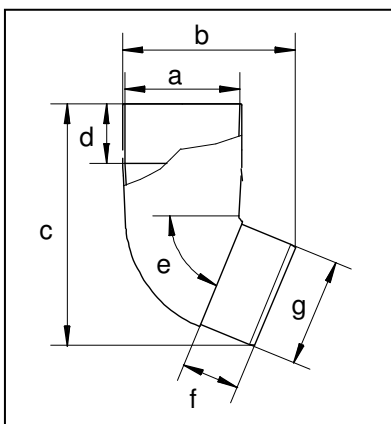
Abmessungen:

Maße (mm)	DN 53	DN 75	DN 105
a	53	75	106
b	81	109	110
c	130	166	218
d	38	44	53
e	45°	45°	45°
f	37	43	52
g	49	72	101

EAN 4002644 ...

	DN 53	DN 75	DN 105
grau	080703	073316	073361
braun	081700	078311	078366
weiß	entfällt	084220	084206
anthrazit	entfällt	085548	085296

Bogen 67° DN 75, 105



Mit Hilfe des Bogens 67° sind Verbindungen zwischen Fallrohr und Stutzen oder zwischen zwei Fallrohren möglich. Zur Verbindung von zwei Bögen muss ein Fallrohrstück oder der Bogenverbinder zwischengesetzt werden.

Abmessungen:

Maße (mm)	DN 75	DN 105
a	75	106
b	119	158
c	166	214
d	44	53
e	67°	67°
f	43	52
g	72	101

EAN 4002644 ...

	DN 75	DN 105
grau	073415	073453
braun	078410	078458
weiß	084244	084213
anthrazit	085562	085302

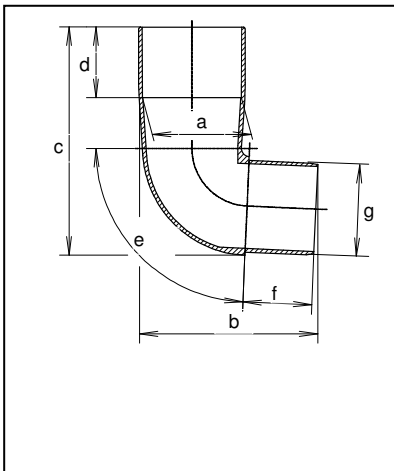
Technische Änderungen vorbehalten.

Marley Deutschland GmbH, D-31513 Wunstorf, Telefon (05031) 53-0, Telefax (05031) 53271

PRODUKTDATENBLATT

Halbrunde Dachrinne grau, braun, weiß, anthrazit RG 75, 100, 125, 150

Bogen 87° DN 53



Mit Hilfe des Bogens 87° sind Verbindungen zwischen Fallrohr und Stutzen oder zwischen zwei Fallrohren möglich. Zur Verbindung von zwei Bögen muss ein Fallrohrstück oder der Bogenverbinder zwischengesetzt werden.

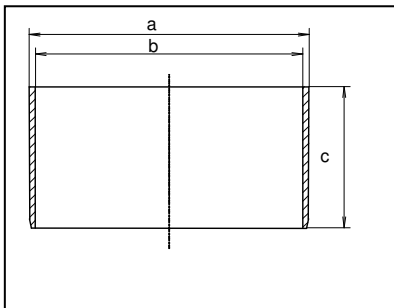
EAN 4002644 ...

	DN 53
grau	080710
braun	081717
weiß	entfällt
anthrazit	entfällt

Abmessungen:

Maße (mm)	DN 53
a	53
b	96
c	123
d	38
e	87°
f	37
g	49

Bogenverbinder DN 53, 75, 105



Mit dem Bogenverbinder werden zwei Bögen direkt miteinander verbunden.

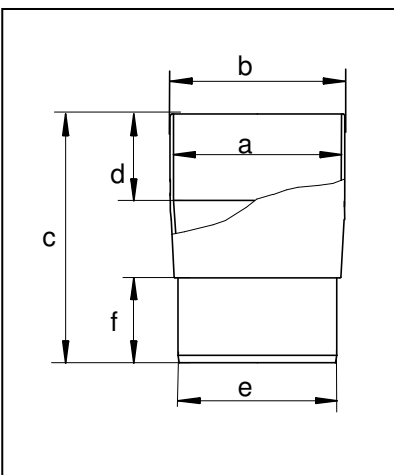
EAN 4002644 ...

	DN 53	DN 75	DN 105
grau	080734	073477	073491
braun	081731	078472	078496
weiß	entfällt	084268	084275
anthrazit	entfällt	085586	085593

Abmessungen:

Maße (mm)	DN 53	DN 75	DN 105
a	53	75	106
b	49	72	101
c	37	43	52

Rohrmuffe DN 53, 75, 105



Mit Hilfe der Rohrmuffe sind Verbindungen zwischen Fallrohr und Stutzen oder zwischen zwei Fallrohren möglich.

EAN 4002644 ...

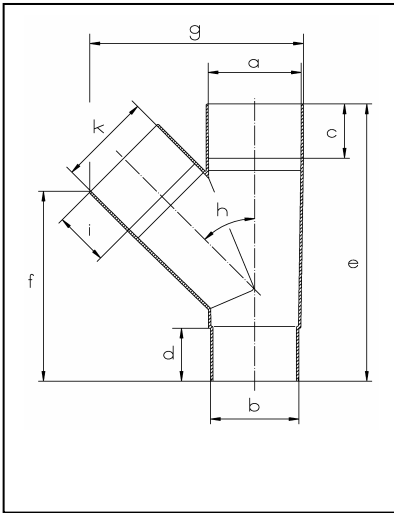
	DN 53	DN 75	DN 105
grau	080666	072715	072739
braun	081663	077710	077734
weiß	entfällt	084176	084183
anthrazit	entfällt	085524	085531

Abmessungen:

Maße (mm)	DN 53	DN 75	DN 105
a	53	75	106
b	57	79	110
c	104	120	135
d	38	44	47
e	49	72	101
f	37	43	46

PRODUKTDATENBLATT

Halbrunde Dachrinne grau, braun, weiß, anthrazit RG 75, 100, 125, 150
Rohrabzweig DN 75/75, 105/75, 105/105 in 45°



Mit den Rohrabzweigen lassen sich die Fallrohrsysteme miteinander verbinden, so dass ein seitlicher Zulauf in eine Hauptleitung möglich ist.

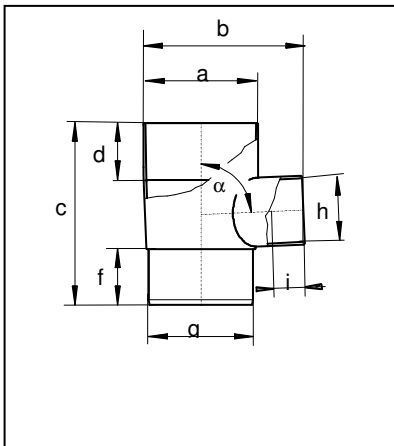
Abmessungen:

Maße (mm)	DN 75/75	DN 105/75	DN 105/105
a	Ø 76	Ø 106	Ø 106
b	Ø 72	Ø 101	Ø 101
c	49	72	57
d	59	77	66
e	225	270	285
f	153	174	188
g	174	206	234
h	45°	45°	45°
i	49	62	57
k	Ø 76	Ø 76	Ø 106

EAN 4002644 ...

	DN 75/75	DN 105/75	DN 105/105
grau	073606	073613	073637
braun	078601	078618	078632
weiß	084473	084480	084497
anthrazit	085647	085654	085661

Rohrabzweig DN 53/53, 75/53, 105/53 in 87°



Mit den Rohrabzweigen lassen sich die Fallrohrsysteme miteinander verbinden, so dass ein seitlicher Zulauf in eine Hauptleitung möglich ist.

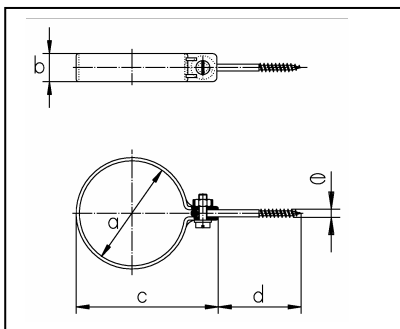
Abmessungen:

Maße (mm)	DN 53/53	DN 75/53	DN 105/53
a	Ø 53	Ø 76	Ø 106
b	100	122	153
c	137	235	255
d	37	44	53
α	87°	87°	87°
f	37	44	53
g	50	72	101
h	53	53	53
i	37	44	37

EAN 4002644 ...

	DN 53/53	DN 75/53	DN 105/53
grau	080796	080772	080789
braun	081793	081779	081786
weiß	entfällt	entfällt	entfällt
anthrazit	entfällt	entfällt	entfällt

Rohrschelle mit Ringschraube DN 53, 75, 105



Zur Befestigung der Rohrschelle im Mauerwerk ist ein 8-mm-Dübel erforderlich. Gewindeschraube, U-Scheibe, Mutter und Ringschraube 5,0 x 50 mm sind im Lieferumfang enthalten. Die Schraube vereinfacht die Montage und ermöglicht eine Los- oder Festschelle.

Abmessungen:

Maße (mm)	DN 53	DN 75	DN 105
a	Ø 53	Ø 75	Ø 106
b	18	20	25
c	77	99	134
d	60	60	60
e	Ø 5	Ø 5	Ø 5

EAN 4002644 ...

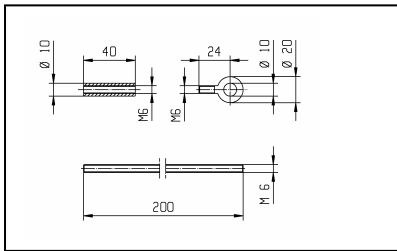
	DN 53	DN 75	DN 105
grau	080819	074214	074238
braun	081816	079219	079233
weiß	entfällt	084282	084299
anthrazit	entfällt	085609	085616

Technische Änderungen vorbehalten.

Marley Deutschland GmbH, D-31513 Wunstorf, Telefon (05031) 53-0, Telefax (05031) 53271

PRODUKTDATENBLATT

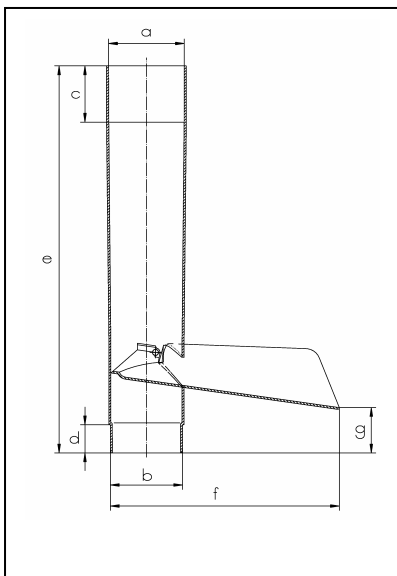
Halbrunde Dachrinne grau, braun, weiß, anthrazit RG 75, 100, 125, 150
Ringschrauben-Set für Rohrschellen



Die Verlängerung wird zusammen mit einer Fallrohrschelle montiert. Der Einsatzbereich sind Häuser mit einer zusätzlichen Wärmedämmung.

EAN 4002644 ...
 EAN 508 009

Wasserablaufklappe DN 53, 75, 105



Die Wasserablaufklappe wird ohne Zusatzteile in ein Fallrohr eingebaut. Bei nachträglicher Montage ist in der gewünschten Höhe ein entsprechend langes Fallrohr-Segment herauszuschneiden. Durch Schwenken der Klappe (nach oben oder unten) wird das Regenwasser in die Kanalisation oder z.B. eine Tonne geleitet.

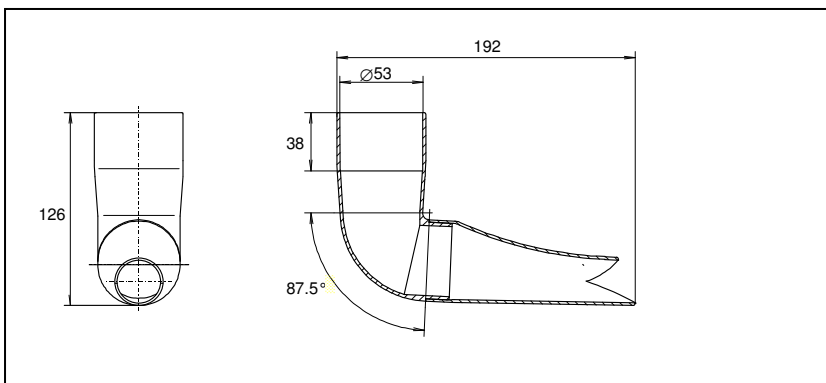
EAN 4002644 ...

	DN 53	DN 75	DN 105
grau	080680	073514	073538
braun	081687	078519	078533
weiß	entfällt	084442	084459
anthrazit	entfällt	085623	085630

Abmessungen:

Maße (mm)	DN 53	DN 75	DN 105
a	Ø 53	Ø 75	Ø 106
b	Ø 53	Ø 75	Ø 106
c	40	56	60
d	20	28	30
e	221	385	375
f	157	228	256
g	14	44	24

Speier DN 53



Der Speier lässt sich direkt am Stutzen oder dem Fallrohr DN 53 anbringen. Er muss mit dem Stutzen verklebt werden.

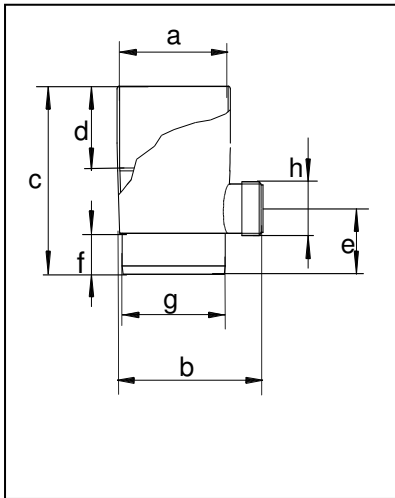
EAN 4002644 ...

Grau	080765
braun	081762
weiss	082448
anthrazit	085968

PRODUKTDATENBLATT

Halbrunde Dachrinne grau, braun, weiß, anthrazit RG 75, 100, 125, 150

Regensammler mit Überlaufstop DN 75, 105



Mit Hilfe der Anreißschablone wird der Ausschnitt am Regenfallrohr angezeichnet und herausgesägt. Der Regensammler wird mit Dichtungen in das Fallrohr eingebaut (siehe beiliegende Montage-Anleitung).

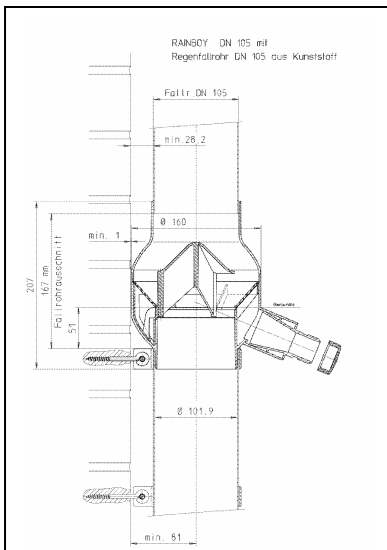
Abmessungen:

Maße (mm)	DN 75	DN 105
a	Ø 80	Ø 110
b	112	141
c	117	120
d	50	50
e	40	40
f	25	25
g	Ø 68	Ø 96
h	G 1"	G 1"

EAN 4002644 ...

	DN 75	DN 105
grau	074511	074535
braun	079516	079530
weiß	084381	084411
anthrazit	085678	085692

Rainboy DN 87 - 105

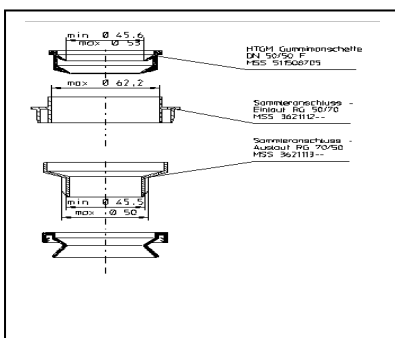


Regensammler mit Kunststofffilter-System und eingebautem Überlaufstop. Der Rainboy hat eine einfache Umstellung von Sommer- auf Winterbetrieb. Die Übergangsstücke für die unterschiedlichen Fallrohrgrößen von 87-105 mm liegen bei. Der Anschluss am Ablauf kann mit einem 3/4" Wasserschlauch (inkl. Tonnenanschluss), PE-Rohr 25 und 32 mm oder einem HT-Rohr DN 50 erfolgen.

EAN 4002644 ...

	DN 87-105
grau	074542
braun	079592

Regensammleranschluss DN 53



Für Fallrohre von 46,6 – 62,5 mm Außendurchmesser zu verwenden. Am unteren Übergang die Dichtung vom Regensammler RG 75 verwenden.

EAN 4002644 ...

079547

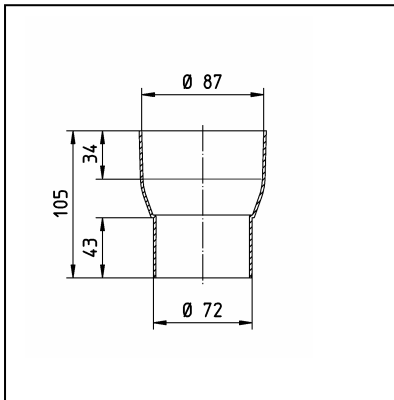
Technische Änderungen vorbehalten.

Marley Deutschland GmbH, D-31513 Wunstorf, Telefon (05031) 53-0, Telefax (05031) 53271

PRODUKTDATENBLATT

Halbrunde Dachrinne grau, braun, weiß, anthrazit RG 75, 100, 125, 150

Reduzierstück DN 87/75

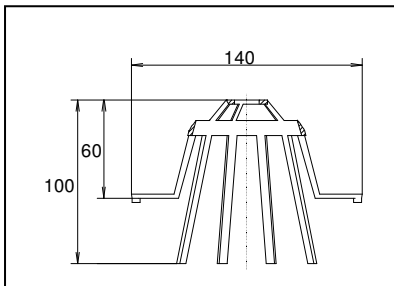


Als Übergang von 87 mm Metallfallrohre auf 75 mm Kunststofffallrohre.

EAN 4002644 ...

073675

Laubfangkorb DN 75/ 105

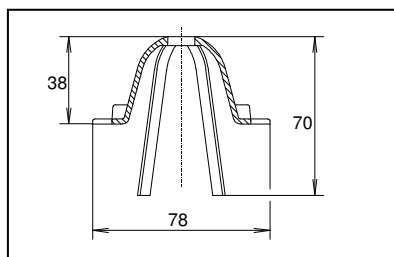


Der Laubfangkorb wird in den Stutzen der halbrunden Dachrinne eingesetzt und verhindert so eine Verstopfung des Fallrohres.

EAN 4002644 ...

071510

Laubfangkorb DN 53



Der Laubfangkorb wird in den Stutzen der halbrunden Dachrinne eingesetzt und verhindert so eine Verstopfung des Fallrohres.

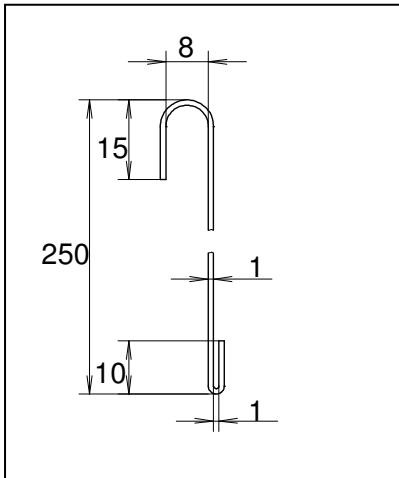
EAN 4002644 ...

080833

PRODUKTDATENBLATT

Halbrunde Dachrinne grau, braun, weiß, anthrazit RG 75, 100, 125, 150

Traufstreifen für geneigte Dächer

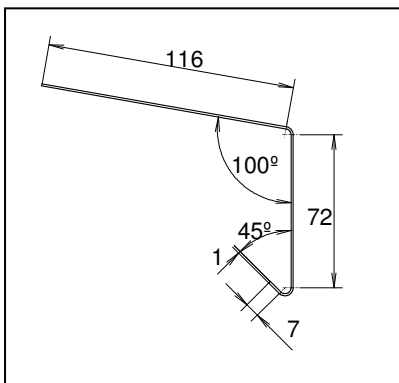


Traufstreifen für Steildach, er schützt das Bauwerk vor Regenwasser und Flugschnee und wird in Verbindung mit Rinneneisen zum Abbiegen eingesetzt. Die Feder des Rinneneisens ist zu kürzen und der Traufstreifen mit Pappnägeln zu befestigen.

EAN 4002644 ...

grau (2m)	074412
braun (2m)	079417

Traufstreifen für Flachdächer und Balkone

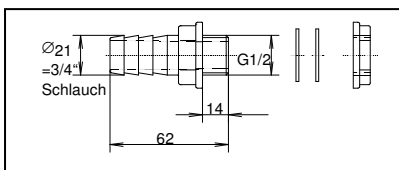


Diese Winkelausführung eignet sich ebenfalls beim Steildach in Verbindung mit verstellbaren Rinneneisen. Der Traufstreifen ragt dabei in die Dachrinne hinein. Die Feder des Rinneneisens ist zu kürzen und der Traufstreifen mit Pappnägeln zu befestigen.

EAN 4002644 ...

grau (2m)	074429
braun (2m)	079424

Tonnenanschluss 3/4"

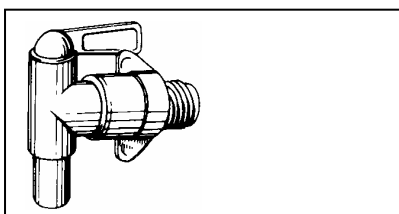


Mit dem Tonnenanschluss 3/4" können mehrere Regenwassertonnen miteinander verbunden werden. Die Schlüsselweite beträgt 27 mm.

EAN 4002644

079554

Wasserhahn 3/4" für Wassertonnen



Wasserhahn mit 3/4" Außengewinde für den Anschluss an eine Wassertonne.

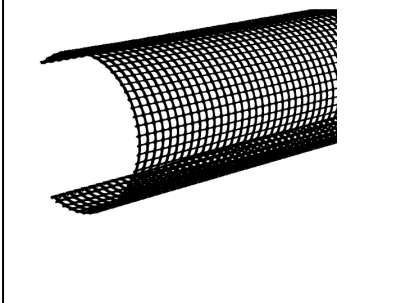
EAN 4002644

079561

PRODUKTDATENBLATT

Halbrunde Dachrinne grau, braun, weiß, anthrazit RG 75, 100, 125, 150

Poly-Net-Laubstop

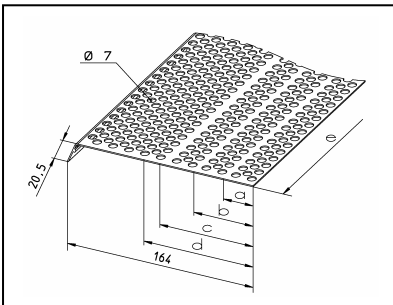


Poly-Net-Laubstop kann mit einer kräftigen Schere zugeschnitten werden. Er wird nach oben gewölbt eingebaut und klemmt durch seine Eigenspannung in der Dachrinne fest. Poly-Net-Laubstop kann für alle Dachrinnenformen verwendet werden. Die Breite der Größe 100-125 beträgt 295 mm und bei der Größe 150-180 ist es 450mm breit. Die Maschengröße ist 6x6mm.

EAN 4002644 ...

	100-125	150-180
2,00m	071398	071534

Laubfrei RG 100 - 150



Laubfrei schützt die Dachrinne vor Laub und Verschmutzung. Bei der glatten Abdeckung der Dachrinne kann sich kein Laub festsetzen. Die Montage erfolgt mit den mitgelieferten Kunststoffklammern an der Wulst der Dachrinne. Laubfrei kann an allen Dachrinnensystemen mit einer Wulst montiert werden. Die Markierungen auf der Unterseite dienen als Hilfe für den Zuschnitt bei kleineren Dachrinnen.

EAN 4002644 ...

	Für Dachrinnen RG 100-150	
2 x 1,00m		071572
2 x 2,00m		071565

Abmessungen:

Maße (mm)	RG 150	Zuschnitt für
a	26	RG 125
b	52	RG 100
c	82	RG 75
d	96	RG 70
e	1000/2000	